

CATÁLOGO

# SOLAR TÉRMICO

Coletores, Estruturas, Acumuladores e Acessórios



 **SOLdirecto**

- Parceiro na **DISTRIBUIÇÃO**;
- Atuamos num raio de 60km em parceria com a **ECO24**;
- Equipamentos **PERSONALIZADOS** para os nossos **PARCEIROS**.

**O SEU PARCEIRO NA DISTRIBUIÇÃO**

## **EMPRESA**

A Soldirecto é uma empresa 100% portuguesa, especializada na oferta de soluções solares térmicas. Disponibilizamos as melhores soluções, atendendo ao melhor que a tecnologia pode proporcionar.

## **VISÃO**

Afirmar-se como uma empresa de referência na fabricação de painéis solares térmicos, construindo uma marca reconhecida pela qualidade, profissionalismo e satisfação dos seus clientes.

## **MISSÃO**

Criar, produzir e comercializar sistemas solares térmicos que atendam às necessidades dos nossos clientes, disponibilizando um leque de produtos e serviços personalizados.

## **RESPONSABILIDADE**

A nossa acção assenta na sustentabilidade ambiental, económica e social, sempre segundo procedimentos de coerência e transparência.

## **PROFISSIONALISMO**

Adoptamos uma postura profissional e rigorosa que visa garantir a segurança e qualidade dos nossos serviços.

## **CRIAÇÃO DE VALOR**

Promovemos a utilização de soluções solares térmicas eficientes e sustentáveis, na optimização de recursos, em prol da preocupação ecológica.

# Índice

4-5	Coletor Solar Soldirecto
6	Termossifão - Sistemas Solares Térmicos
7-8	Termossifão - Estruturas
8	Termossifão - Fixações Universais
9	Termossifão - Acumuladores
10	Termossifão - Componentes Adicionais
11	Circulação Forçada - Sistemas Solares Térmicos
12-13	Circulação Forçada - Estruturas
13	Circulação Forçada - Fixações Universais
14	Circulação Forçada - Acumuladores
15	Circulação Forçada - Componentes Adicionais
16-17	Condições Gerais de Venda

## Notas & Validade

Os pedidos por nós recebidos até às 11:30 horas serão preparados para expedição ainda no mesmo dia, excepto paletes (com envio no dia seguinte até 24 horas após encomenda), desde que os artigos estejam em armazém. Os materiais isolantes, artigos químicos e artigos volumosos são excluídos do serviço de entrega de encomendas. Os artigos com indicação de uma VPE (unidade de embalagem) só podem ser adquiridos em unidades de embalagem inteiras.

Recomendações de preço não vinculativas acrescidas de IVA à taxa legal em vigor.

Reservadas alterações de preço e produto por motivo de modificações técnicas relacionadas com disposições e normas.

Não nos responsabilizamos por erros de conteúdo e impressão. Todos os direitos reservados.

**Com a publicação desta edição, todas as listas de preços anteriores perdem a sua validade.**

Versão: 2019.07.05

## ☀️ COLETOR PLANO

### SOLDIRECTO VH 2.1 SELECTIVO

Este coletor com placa absorvedora MIRO-THERM® é inovador. A superfície criteriosamente seleccionada transforma em energia térmica praticamente a totalidade da incidência solar. Particularmente nas nossas latitudes, nos períodos de meia-estação e no Inverno têm um elevado grau de eficiência o que se traduz numa garantia de aproveitamento máximo da energia solar. Os sistemas Soldirecto distinguem-se por uma relação qualidade- preço extremamente favorável.

É de salientar no que se refere ao meio ambiente, a placa absorvedora MIRO-THERM® tem elevado rendimento e é fabricada sob modernos processos de vácuo, sendo totalmente reciclável.

## ☀️ CERTIFICAÇÃO

### COLETOR PLANO



SOLAR KEYMARK



### COLETOR SOLDIRECTO VH 2.1 SELECTIVO

Descrição		
Tipo de construção	Coletor plano	
Área total do coletor	2,092 m <sup>2</sup>	
Área da placa absorvedora	1,925 m <sup>2</sup>	
Área de abertura	1,925 m <sup>2</sup>	
Caixa	Alumínio perfilado, prensado por extrusão, anodizado, RAL 9006, Are -Controlo	
Área de Aplicação	Circulação Forçada & Termossifão	
Dimensões		
Comprimento x largura x altura	2032 x 1030 x 87mm	
Peso	34 kg	
Cobertura	3,2 mm vidro de segurança, de elevada transparência, resistente ao granizo	
Ligações	Tubo de cobre Ø 22 mm	
Isolamento térmico na face posterior	30 mm lã de rocha	
Placa Absorvedora		
Material	Superfície integral de alumínio sobre cobre	
Cobertura	MIRO-THERM®	
Grau de eficiência	79,8%	
Rendimento Óptico η <sub>0</sub>	0,798	
a1 (W/ °C m <sup>2</sup> )	4,6	
a2 (W/°C m <sup>2</sup> )	0,007	
Factor de ângulo (50°)	0,93	
Capacidade das condutas de calor	1,2 Litros	
Pressão admissível de funcionamento/ verificação	7 bar	
Temperatura de estagnação	168,7 °C	
Modo de montagem	Vertical ou horizontal.	
Caudal Aconselhável por coletor	60 L/H	
Descrição	Referência	Preço s/ IVA
Coletor Soldirecto VH 2.1 Selectivo	1.1.2.1	499,00 €

 **COLETOR PLANO**  
SOLDIRECTO VH 2.1 SELECTIVO - CERTIFICAÇÃO

 	
 	
<p>Certificate no. <b>PSK – 018/2016</b> Certificado nº</p>	
<p><b>Name and address of certificate holder:</b> <i>Nome e morada do titular do certificado:</i></p>	<p>SOLDIRECTO – Sistemas Solares, Lda. Herdade Cuncos do Meio 7050-677 Silvelras Portugal</p>
<p><b>Product:</b> <i>Produto:</i></p>	<p>Thermal Solar Collector Coletor Solar Térmico</p>
<p><b>Type references:</b> <i>Referências:</i></p>	<p>VH 2.1 Selectivo</p>
<p><b>Trademark(s):</b> <i>Marca(s) comercial(is):</i></p>	<p>SOLDIRECTO</p>
<p><b>Technical characteristics:</b> <i>Características técnicas:</i></p>	<p>Summary of EN 12975 Test Results: Registration No. PSK-018/2016, (in annex) <i>Resumo dos resultados dos ensaios realizados segundo a norma EN 12975: Registo N.º PSK-018/2016, (em anexo)</i></p>
<p><b>This product is in conformity with:</b> <i>Este produto está em conformidade com:</i></p> <p>and with the Specific Keymark Scheme Rules for Solar Thermal Products <i>e com as Regras Particulares do CEN Keymark Scheme para Produtos Solares Térmicos.</i></p>	<p>EN 12975-1:2006+A1:2010, EN 12975-2:2006</p>
<p><b>Test report(s) no. / issued by:</b> <i>Relatórios de ensaios nº(s) / emitidos por:</i></p>	<p>25.V1/DER-LECS/2009 and/ie 6.V1/LES/2012 / LNEG</p>
<p><b>Additional information (if any):</b> <i>Informação adicional (se existir):</i></p>	<p>---</p>
<p><b>This certificate is valid until:</b> <i>Este certificado é válido até:</i></p> <p><b>and supersedes certificate no:</b> <i>e substitui o certificado nº:</i></p>	<p>2019-10-31 PSK-020/2012</p>
<p><b>Date of issue:</b> <i>Data de emissão:</i></p>	<p>2016-08-08</p>
<p> Francisco Barroca General Manager / <i>Diretor Geral</i></p>	<p></p>
<p>This Certificate includes one Annex with 2 (two) pages <i>Este Certificado é constituído por um Anexo com 2 (duas) páginas.</i></p>	

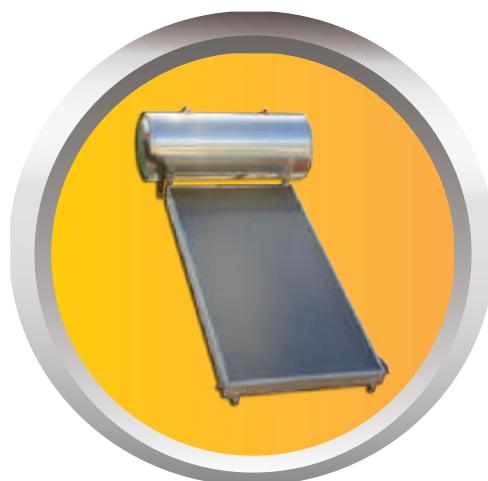


## SISTEMAS SOLARES TÉRMICOS TERMOSSIFÃO

TERMOSSIFÃO SOLDIRECTO (150/200/300 LITROS)

### COMPOSIÇÃO DOS KITS

- Coletor Solar com 10 anos de garantia
- Depósito revestido em chapa Aço Inoxidável AISI 316
- Resistência Eléctrica incluída
- Líquido Solar Tyfocor L
- Conexões para Coletor e Depósito
- Conjunto de Ligação AQS
- Válvula Termostática
- Tubagem de Inox ondulado DN16
- Isolamento com revestimento UV
- Estrutura e Fixação de Alumínio e Aço Inoxidável



Modelo	Telhado inclinado para sul e fixação <b>REFERÊNCIA</b>	Cobertura Plana <b>REFERÊNCIA</b>
<b>STS 150 L SOLDIRECTO</b>	Refª Kit-STS-150/T	Refª Kit-STS-150/P
<b>STS 200 L SOLDIRECTO</b>	Refª Kit-STS-200/T	Refª Kit-STS-200/P
<b>STS 300 L SOLDIRECTO</b>	Refª Kit-STS-300/T	Refª Kit-STS-300/P

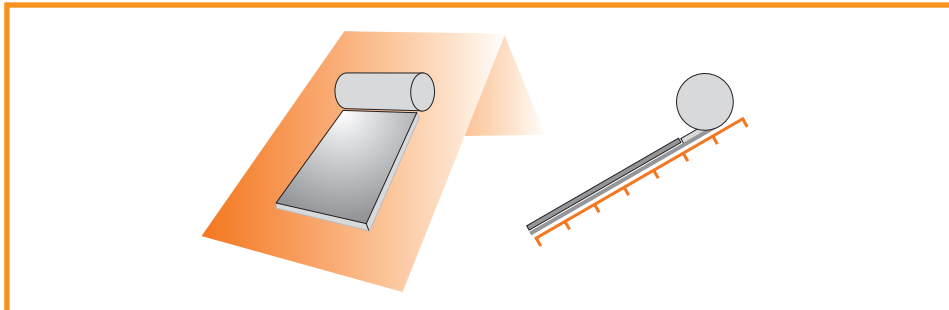
### VANTAGENS DO PACOTE SOLAR

- Estrutura e Fixação de Alumínio e Aço Inoxidável
- Depósito Revestido em Chapa Aço Inoxidável
- Coletor Solar com **10 anos de Garantia**



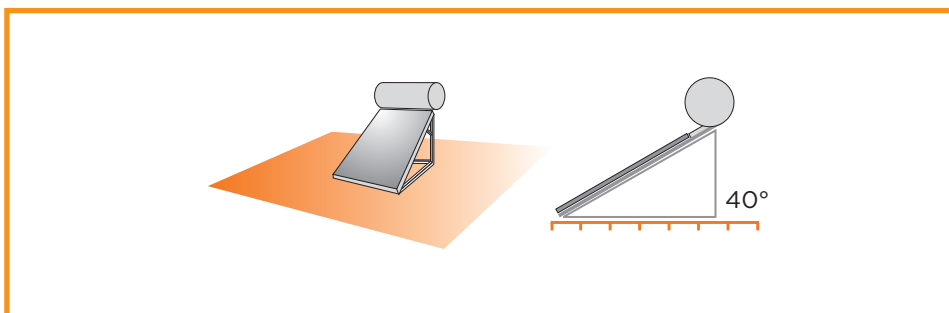
## ESTRUTURAS UNIVERSAIS PARA SISTEMAS DE TERMOSSIFÃO

TERMOSSIFÃO SOLDIRECTO (150/200 LITROS)



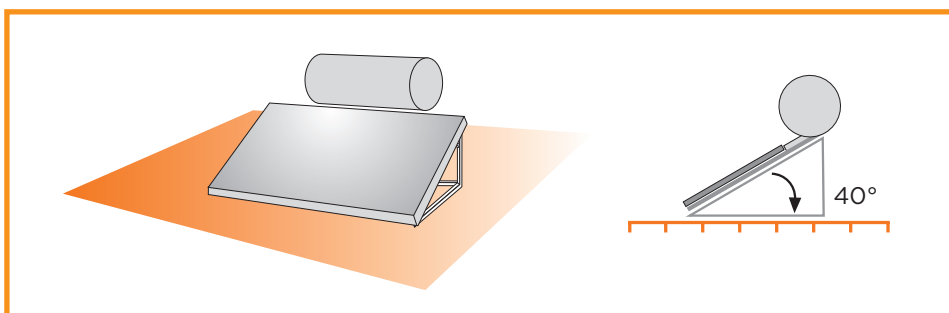
**Estrutura A1**  
Telhado sul vertical

Descrição	Referência
Estrutura para Termossifão 150 Lts. Telhado sul paralelo vertical ou vertical levantado	A41-6W
Estrutura para Termossifão 200 Lts. Telhado sul paralelo vertical ou vertical levantado	A1-6W



**Estrutura A3**  
Placa vertical

Descrição	Referência
Estrutura para Termossifão 150 Lts. / Placa vertical com afinação	A43-5W
Estrutura para Termossifão 200 Lts. / Placa vertical com afinação	A3-5W



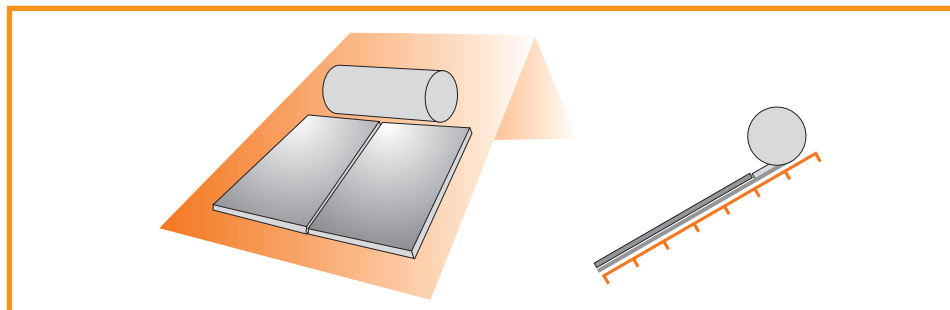
**Estrutura A4**  
Placa horizontal 40°

Descrição	Referência
Estrutura para Termossifão 150 Lts. / Placa horizontal 40°	A44W
Estrutura para Termossifão 200 Lts. / Placa horizontal 40°	A4W



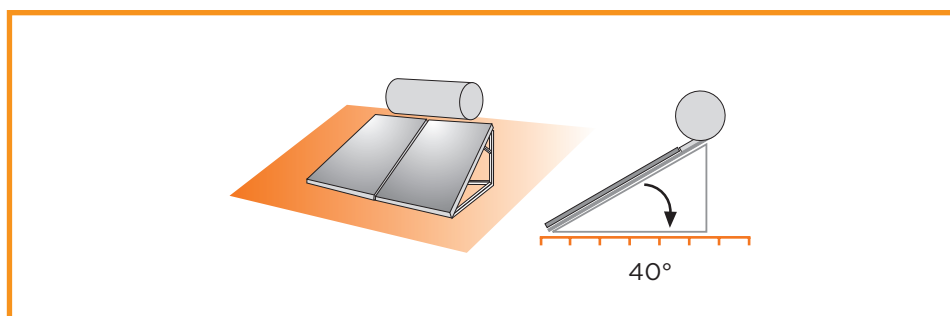
## ESTRUTURAS UNIVERSAIS PARA SISTEMAS DE TERMOSSIFÃO

TERMOSSIFÃO SOLDIRECTO (300 LITROS)



**Estrutura A11**  
Telhado sul vertical

Descrição	Referência
Estrutura para Termossifão 300 Lts. Telhado sul paralelo vertical ou vertical levantado	A11-14W



**Estrutura A12**  
Placa sul

Descrição	Referência
Estrutura para Termossifão 300 Lts. Placa sul com afinação 30°- 50°	A12-13W



## FIXAÇÕES UNIVERSAIS DE ESTRUTURAS

PARA SISTEMAS DE TERMOSSIFÃO (sobre telhados com e sem inclinação)

### Conjunto de fixação universal furação viga - Suporte em "U" - Tipo B

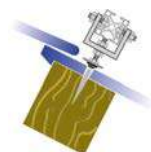
Descrição	Referência
Conjunto de seis (6) fixações universais furação viga	001.00112
Uma (1) fixação universal	001.31112



**Conjunto de (6)**  
Para montagem em cobertura plana

### Conjunto de fixação universal furação viga Madeira - Tipo C

Descrição	Referência
Conjunto de seis (6) fixações universais furação viga Madeira - Tipo C	001.00122
Uma (1) fixação universal	001.31122



**Conjunto de (6)**  
Para montagem em telhado inclinado



## ACUMULADORES - INOX

PARA SISTEMAS TERMOSSIFÃO



Acumulador Termossifão WTL (INOX)	Uni.	150 Litros	200 Litros	300 Litros
Referência	Ref.	S55158000100W	S55208000100	S55308000100
Peso (aproximadamente vazio)	Kg	66	70	100
Peso (aproximadamente em funcionamento)	Kg	225	285	418
Volume (circuito secundário)	Litros	145	190	276
Volume (circuito primário)	Litros	7	9	19
Pressão máx. de funcionamento (circuito secundário)	Bar	10		
Pressão máx. de funcionamento (circuito primário)	Bar	2,5	3,2	
Diâmetro exterior	mm	580		
Comprimento	mm	1110	1285	1785
Reservatório	Aço de carbono preparado para esmaltagem a 850°C			
Permutador	Painel galvanizado pré-pintado, 0,5mm (EN10204/2.2) em Inox ou Alumínio			
Isolamento	Poliuretano; 38mm de espessura; densidade de 48kg/m3			
Acabamento exterior	Chapa aço inox			
Classe de Eficiência Energética	C			

\*Garantia de 6 anos com contrato de manutenção



## ACUMULADORES - MAGNÉLIS

PARA SISTEMAS TERMOSSIFÃO



Acumulador Termossifão WTL (RAL 9006)	Uni.	150 Litros	200 Litros	300 Litros
Referência	Ref.		S55208000101	S55308000101
Peso (aproximadamente vazio)	Kg		83	116
Peso (aproximadamente em funcionamento)	Kg		290	410
Volume (circuito secundário)	Litros		190	270
Volume (circuito primário)	Litros		7	7
Pressão máx. de funcionamento (circuito secundário)	Bar		10	
Pressão máx. de funcionamento (circuito primário)	Bar		2,5	
Diâmetro exterior	mm		580	
Comprimento	mm		1360	1830
Reservatório	Aço de carbono preparado para esmaltagem a 850°C			
Permutador	Aço de carbono			
Isolamento	Poliuretano; 38mm de espessura; densidade de 40kg/m3			
Acabamento exterior	Chapa de aço zincada lacada na cor RAL 9006			
Classe de Eficiência Energética	C			

\*Garantia de 6 anos com contrato de manutenção

## COMPONENTES ADICIONAIS PARA MANUTENÇÕES

### PARA SISTEMAS TERMOSSIFÃO SOLDIRECTO

Os sistemas solares térmicos como qualquer outro sistema, devido ao seu uso diário requer algumas intervenções de manutenção periódicas, que lhe permitem obter o máximo proveito do seu sistema e minimizar o número de avarias imprevistas que podem ocorrer ao longo do tempo de utilização.

Componentes STS	Descrição	Referência
	Resistência elétrica STS c/ termostato 2kW Resistência elétrica STS c/ termostato 3kW	S400.560 S400.570
	Resistência elétrica STS s/ termostato 2kW Resistência elétrica STS s/ termostato 2kW	S400.561 S400.571
	Termostato p/ Resistência eléctrica STS, quadrada	S400.582
	Vedante para flange	S400.565
 500 mm	Ânodo de magnésio STS 150/200/300 L	S400.469
	Válvula segurança Solar 1/2" 2,5 bar F	S010.04001
	Válvula segurança AQS 1/2" x 1/2"	S010.04002
	Válvula termostática c/ rosca JP DN16-3/4"	S010.08210
	Líquido Solar L 1Kg	S010.L0510



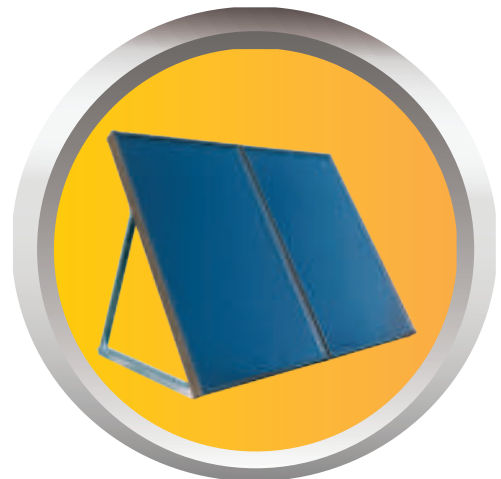
## SISTEMAS SOLARES TÉRMICOS CIRCULAÇÃO FORÇADA

CIRCULAÇÃO FORÇADA SOLDIRECTO (200 A 500 LITROS)

### COMPOSIÇÃO DOS KITS

- Coletor Solar com 10 anos de garantia
- Depósito Vitrificado com uma ou dupla serpentina
- Líquido Solar Tyfocor L
- Controlador Solar Primos 200
- Válvula Termostática
- Vaso de Expansão Solar e de Expansão AQS
- Conjuntos de Ligação para Vasos de Expansão
- Conjunto de Segurança para depósito AQS
- Conexões e Ligações entre os painéis
- KIT Hidráulico Solar com coluna dupla, c/bomba Wilo Yonos ST15/7.0, e purgador permanente
- Estrutura e Fixação de Alumínio e Aço Inoxidável




**Nota: A Resistência não está incluída nos KITS SCF**



Modelo	Telhado inclinado para sul e fixação Preço s/ IVA	Cobertura Plana Preço s/ IVA
<b>SCF 200 L SOLDIRECTO</b> composto por 1 painel	Refª Kit-SCF-200/T	Refª Kit-SCF-200/T
<b>SCF 300 L SOLDIRECTO</b> composto por 2 painéis	Refª Kit-SCF-300/T	Refª Kit-SCF-300/P
<b>SCF 400 L SOLDIRECTO</b> composto por 2 painéis	Refª Kit-SCF-400/T	Refª Kit-SCF-400/P
<b>SCF 500 L SOLDIRECTO</b> composto por 3 painéis	Refª Kit-SCF-500/T	Refª Kit-SCF-500/P

### MATERIAL ADICIONAL PARA MONTAGEM

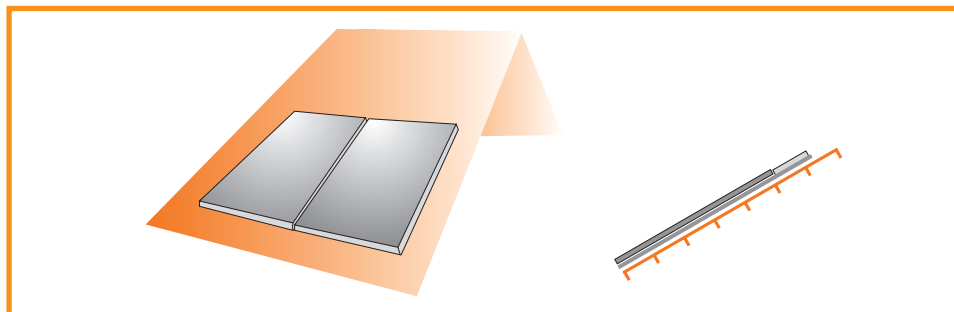
Aos Kits de Circulação Forçada podem ser adicionados os seguintes componentes.

Componentes	Descrição	Referência
	Resistência elétrica 2,0 KW CR Resistência elétrica 3,0 KW CR	005.00006 005.00008
	Tubo 2 em 2 c/ revest. plastif. DN16	Rolo 10 metros 007.00006 Rolo 15 metros 007.00007 Rolo 20 metros 007.00008
	Conjunto Ligação Solar DN16 - SCF	45110SET 16



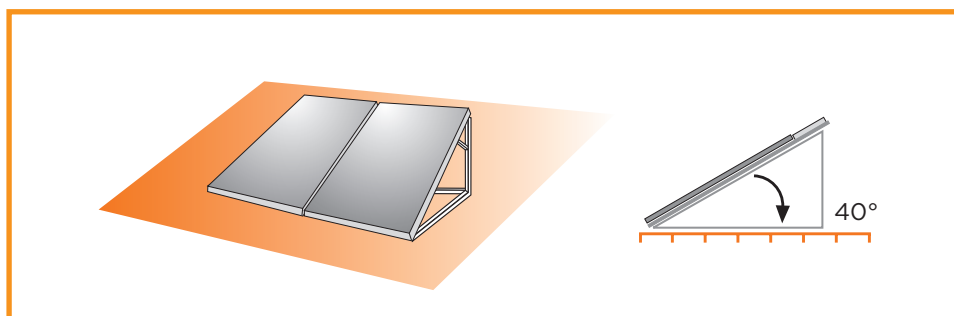
# ESTRUTURAS UNIVERSAIS PARA SISTEMAS DE CIRCULAÇÃO FORÇADA

PARA MONTAGEM DE COLETORES SOLARES - SOLDIRECTO



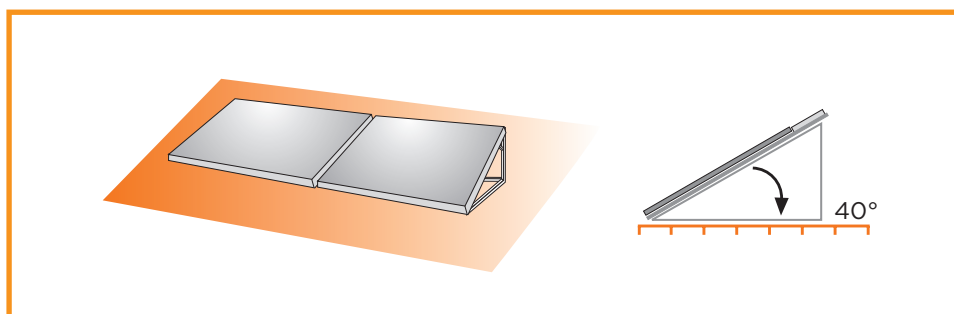
**Estrutura A18**  
Telhado sul paralelo vertical

Descrição	Referência
Estrutura para 1 coletor	A18-1W
Estrutura para 2 coletores	A18-2W
Estrutura para 3 coletores	A18-3W



**Estrutura A19**  
Telhado sul vertical 40°

Descrição	Referência
Estrutura para 1 coletor	A19-1W
Estrutura para 2 coletores	A19-2W
Estrutura para 3 coletores	A19-3W



**Estrutura A20**  
Placa sul horizontal 40°

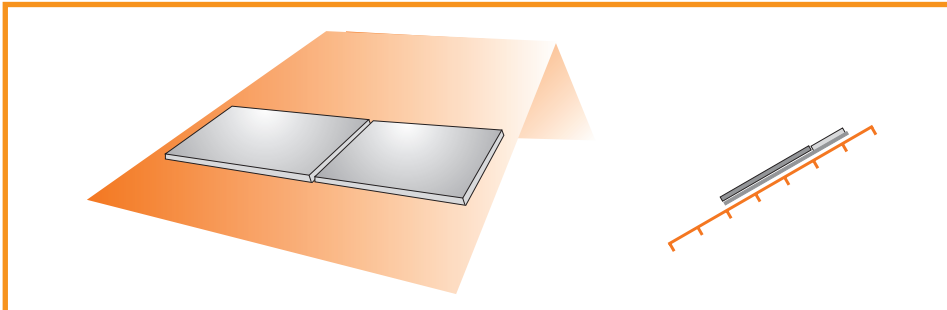
Descrição	Referência
Estrutura para 1 coletor	A20-1W
Estrutura para 2 coletores	A20-2W
Estrutura para 3 coletores	A20-3W

\*Garantia vitalícia



## ESTRUTURAS UNIVERSAIS PARA SISTEMAS DE CIRCULAÇÃO FORÇADA

PARA MONTAGEM DE COLETORES SOLARES - SOLDIRECTO



**Estrutura A24**  
Telhado sul paralelo horizontal

Descrição	Referência
Estrutura para 1 coletor	A24-1W
Estrutura para 2 coletores	A24-2W
Estrutura para 3 coletores	A24-3W

**Nota:** Para estruturas com mais de três coletores, entre em contato conosco. Preços sob consulta.



## FIXAÇÕES UNIVERSAIS DE ESTRUTURAS

PARA SISTEMAS DE CIRCULAÇÃO FORÇADA (sobre telhados com e sem inclinação)

### Fixação universal furação Viga - Suporte em "U" - Tipo B

#### Descrição

Fixação universal furação viga - Suporte em "U" - Tipo B  
Vertical ou horizontal

Número de painéis	1	2	3
Referência	001.00110	001.00111	001.90112



### Fixação universal furação Viga Madeira - Suporte em "U" - Tipo C

#### Descrição

Fixação universal furação viga Madeira - Suporte em "U" - Tipo C  
Vertical ou horizontal

Número de painéis	1	2	3
Referência	001.00120	001.00121	001.90122





## ACUMULADORES AQS WBO UNO

PARA SISTEMAS CIRCULAÇÃO FORÇADA



FABRICO  
ALEMÃO

Acumulador AQS WBO UNO	Uni.	305 UNO	405 UNO	505 UNO
Referência	Ref.	S55310	S55410	S55510
Capacidade (act.) de acordo DIN EN 12897	Litros	298	428	499
Desempenho $N_L$ de acordo DIN 4708	$N_L$	9,1	13,8	18,9
Caudal constante AQS 80/60/10°C	l/h (kW)	560 (32)	600 (35)	750 (44)
Temperatura máxima admissível AQS / Aquecimento	°C	95 / 130		
Pressão máxima admissível AQS / Aquecimento	bar	10 / 16		
Capacidade do Permutador Térmico	Litros	8,6	10,5	13,7
Área do Permutador Térmico	m <sup>2</sup>	1,45	1,6	2,1
Consumo de Água de Calefação	m <sup>3</sup> /h	2,4	2,5	2,5
Perda Pressão do Permutador Térmico	mbar	48	60	78
Isolamento	mm	80	80	80
Perda de Energia	Watt	82	99	109
<b>Classe de Eficiência Energética</b>		<b>C</b>	<b>C</b>	<b>C</b>
Referência Branco	Ref.	55310000191	55410000191	55510000191
Referência Prata		55310000192	55410000192	55510000192



## ACUMULADORES AQS WBO DUO

PARA SISTEMAS CIRCULAÇÃO FORÇADA



FABRICO  
ALEMÃO

Acumulador AQS WBO DUO	Uni.	305 DUO	405 DUO	505 DUO
Referência	Ref.	S55305	S55412	S55512
Capacidade (act.) de acordo DIN EN 1289	Litros	296	427	497
Desempenho $N_L$ de acordo DIN 4708 Serpentina Inf. / Sup.	$N_L$	9,1 / 3,2	13,8 / 4,1	18,9 / 5,5
Caudal constante AQS 80/60/10°C Serpentina Inf. / Sup.	l/h (kW)	560 (32) / 350 (21)	608 (34) / 371 (22)	750 (44) / 510 (30)
Temperatura máxima admissível AQS / Aquecimento	°C	95 / 130		
Pressão máxima admissível AQS / Aquecimento	bar	10 / 16		
Capacidade da Serpentina Inferior / Superior	Litros	8,6 / 5,7	10,5 / 5,9	13,7 / 8,5
Área da Serpentina Inferior / Superior	m <sup>2</sup>	1,45 / 0,85	1,6 / 0,9	2,1 / 1,3
Consumo Água de Calefação Inferior / Superior	m <sup>3</sup> /h	2,4 / 2,4	2,5 / 2,5	2,5 / 2,5
Perda Pressão da Serpentina Inferior / Superior	mbar	48 / 42	60 / 35	78 / 53
Isolamento	mm	80	80	80
Perda de Energia	Watt	86	103	113
<b>Classe de Eficiência Energética</b>		<b>C</b>	<b>C</b>	<b>C</b>
Referência Branco	Ref.	55312000191	55412000191	55512000191
Referência Prata		55312000192	55412000192	55512000192



## COMPONENTES ADICIONAIS

PARA SISTEMAS CIRCULAÇÃO FORÇADA

Componentes SCF	Descrição	Referência
	Controlador Solar Primos 200 SR c/ 2 sondas	004.00030
	Sonda térmica PT 1000S c/ silicone (1,5m; 230°C)	010.00122
	Est. Solar Dupla, Wilo YONOS ST15/7.0 PWM2	4700379
	Vaso expansão solar GS18	008.00102
	Vaso expansão AQS HYB18	008.00124
	Conj. de ligação p/ vasos de expansão	66326.13
	Líquido Solar L 4Kg Líquido Solar L 5Kg	010.L0513 010.L0514
	Ânodo de magnésio SCF, R 3/4"	010.00520
	Ânodo de magnésio SCF, R 1"	010.00522
	Ânodo de magnésio SCF, R 1 1/4"	010.00523
	Válvula termostática c/ rosca JP DN16-3/4"	010.08210
	Tubo Inox c/ revest. plastif. DN16, 1 metro	007.00050
	Tubo Inox c/ revest. plastif. DN16, 10 metros (rolo)	007.00046
	Tubo Inox c/ revest. plastif. DN16, 15 metros (rolo)	007.00047
	Tubo Inox c/ revest. plastif. DN16, 20 metros (rolo)	007.00048
	Tubo Inox c/ revest. plastif. DN16, 25 metros (rolo)	007.00049
	Abraçadeira Oval DN16, Conj. 4 Unid	010.09150
	Anilha de Inox DN 16 - 3/4"	010.09009
	Anilha vedante Solar DN16 - 3/4"	010.09016
	Porca de capa DN16 - 3/4"	010.09002

# CONDIÇÕES GERAIS DE VENDA DA SOLDIRECTO

## ÂMBITO DA PRESTAÇÃO

1. As condições de fornecimento são determinadas pela confirmação da encomenda da SOLDIRECTO.
2. Quaisquer alterações só serão válidas depois de aceites pela SOLDIRECTO e confirmadas por escrito.

## PREÇOS E TRANSPORTE:

1. Os preços são estipulados por referência à saída das instalações da firma SOLDIRECTO, correndo por conta do cliente as despesas de embalagem e transporte, quando a entrega for em local designado pelo Cliente, e serão acrescidos de IVA à taxa aplicável.
2. Os catálogos ou brochuras têm carácter meramente informativo, prevalecendo o preço em vigor à data do fornecimento.
3. O transporte de mercadorias faz-se sempre por conta do Cliente, mesmo quando a pedido deste à SOLDIRECTO, se encarrega da sua expedição ou das despesas que estejam incluídas no preço global da venda, salvo no material relativo às encomendas individuais superiores a 2000,00 Euros (sem IVA), em que a SOLDIRECTO suporta integralmente os custos de transporte normal para Portugal Continental.
4. Por solicitação do Cliente, a SOLDIRECTO, poderá efectuar seguro que cubra a responsabilidade supra do Cliente.

## PRAZO DE ENTREGA

1. Os prazos de fornecimento são meramente informativos, pelo que o seu não cumprimento não conferem ao Cliente qualquer direito.
2. A SOLDIRECTO reserva o direito de efectuar entregas parciais.

## PAGAMENTO

1. Todos os meios de pagamento deverão ser remetidos para o endereço do armazém da SOLDIRECTO, nas Silveiras e nunca entregues a colaboradores e/ou agentes da Empresa, salvo com autorização dada por escrito desta.
2. As encomendas de valor inferior de 500,00 Euros só serão cumpridas com pagamentos a dinheiro no acto da entrega.
3. As superiores podem ser pagas por cheque ou transferência bancária.
4. Descontos financeiros só serão considerados se referidos na factura respectiva, ficando sem efeito o desconto

comercial caso as condições de pagamento acordadas e constantes da factura não sejam cumpridas.

5. Para além da perda do desconto, o não cumprimento do prazo de pagamento estipulado e constante da factura dá lugar à aplicação de juros pela mora, por referência à taxa legal em vigor.

## RESERVA DA PROPRIEDADE

O material é propriedade da SOLDIRECTO, até integral pagamento do mesmo, ficando o Cliente com a responsabilidade de fiel depositário até ao cumprimento da obrigação que assumiu de pagamento do preço nas condições estipuladas.

## GARANTIA

1. A garantia dos produtos fornecidos contra defeitos de fabrica pelo período máximo e improrrogável de 24 meses a contar da data da entrega e desde que tenha havido reclamação no prazo estipulado.
2. Prazos de garantia para produtos específicos como painéis solares, depósitos para acumulação de água potável e redes de climatização têm prazos prolongados que são especificados nas fichas técnicas dos respectivos equipamentos.
3. Ficam expressamente excluídas da garantia substituições ou reparações resultantes da utilização anormal dos produtos, de deteriorações ou acidentes devidos a negligência, falta de vigilância ou manutenção e utilização defeituosa dos produtos e a garantia cessa em caso de intervenção por agentes/instaladores não autorizados pela Soldirecto e por falta de prova das manutenções efectuadas contra factura do parceiro que efectuou a manutenção e com utilização de peças de origem da SOLDIRECTO ou dos Fabricantes das marcas comercializadas pela a SOLDIRECTO, Lda.
4. Fica expressamente excluída a responsabilidade da Firma SOLDIRECTO por danos indirectos, causados pelos produtos e/ou por serviços de montagem, manutenção ou reparação dos mesmos, devendo o Cliente contratar seguro que cubra tais danos.
5. As reparações realizadas ao abrigo da garantia são efectuadas nas instalações SOLDIRECTO, sendo o transporte, desmontagem e montagem dos produtos ao abrigo da mesma, da conta e risco do Cliente.

## REPARAÇÕES

A elaboração de um orçamento de reparação, está sujeita ao pagamento de 30,00 Euros (acrescido de IVA à taxa em vigor), que será deduzido caso a reparação seja aceite. O não levantamento da mercadoria no prazo de 180 dias, implica que esta seja considerada como abandonada, passando a ser propriedade da SOLDIRECTO.

## RECLAMAÇÕES

Apenas serão aceites se apresentadas e fundamentadas, por forma escrita, no prazo de oito dias contados da recepção das mercadorias.

## DEVOLUÇÕES

Apenas serão aceites quaisquer devoluções se efectuadas no prazo máximo de cinco dias desde que a mercadoria não tenha sido aberta e com prévia autorização por parte da SOLDIRECTO, obrigando-se o Cliente a pagar 20% do valor da mercadoria acrescido das despesas de envio e de devolução. A devolução de produtos descontinuados não serão aceites em quaisquer condições.

## USO DA MARCA

A marca SOLDIRECTO e as marcas que representa no mercado português só podem ser utilizadas após aprovação prévia por escrito da direcção da SOLDIRECTO.

## FORO

Em caso de litígio é sempre competente o foro da comarca Montemor-o-Novo e para efeitos da realização das diligências de citação e/ou notificação, o Cliente considera-se domiciliando no local indicado nas facturas como sede ou residência sendo indisponível a quem na causa figure como autor ou exequente qualquer alteração do local convencionado, salvo se o interessado tiver notificando a contraparte, mediante carta registada com aviso de recepção, da alteração do local do domicílio, nos 30 dias subsequentes à respectiva subserviência.

A SOLDIRECTO, empregou os melhores esforços no sentido de assegurar a qualidade, exactidão e rigor da informação constante neste Catálogo. No entanto, não é responsável por eventuais erros ou incorrecções que o mesmo contenha, nomeadamente em termos de medidas, características e/ou preços de bens.

Em caso de erro ou inexactidão da informação prestada neste Catálogo, nomeadamente gralhas resultantes de falhas de impressão, a SOLDIRECTO, compromete-se, logo que os mesmos sejam detectados, proceder à sua correcção e publicitação. A disponibilidade dos produtos constantes neste Catálogo está condicionada ao stock existente a cada momento.

**Herdade Cuncos do Meio  
7050-677 Silveiras  
PORTUGAL**

T . (+351) 266 891 281

F . (+351) 266 891 282

M . (+351) 935 513 861

**geral@soldirecto.pt**

**www.soldirecto.pt**



**O SEU PARCEIRO NA DISTRIBUIÇÃO**